

KIPU

Anderssen & Voll | 2014



KIPU

Anderssen & Voll | 2014

Im Sommer war es ein Vergnügen, am Strand Steine zu sammeln, sie in der Hand zu halten und die von den Wellen abgerundeten Formen zu spüren. Und manch einer blieb in der Tasche, zur Erinnerung an ein Treffen oder einen besonderen Tag. Anderssen & Voll sind zu diesen Glücksmomenten zurückgekehrt und haben die schönsten Steine in eine wunderbare Sitzkissensammlung verwandelt. Alle mit unterschiedlichen Höhen, Farben und Formen. Alle vielseitig in den Kombinationen, die sie in eine Ablage oder in eine Sitzfläche verwandeln. So als ob jedes Büro, jede Lounge und jede Wohnumgebung plötzlich am Nordseestrand liegen würde.



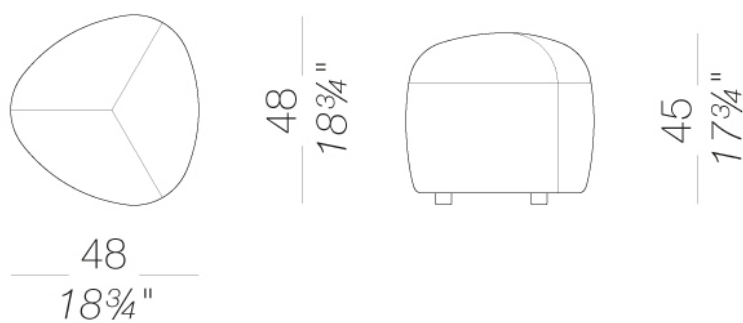
KIPU

Anderssen & Voll | 2014

D06 | Mini Sitzkissen 48x48 h45

Polsterhocker aus feuerhemmendem Polyurethan-Polyesterschaum mit abziehbarem Bezug aus Stoff, Kunst- oder Softleder. Tragende Struktur aus Multiplex. Gleiter aus Polypropylen.

TEST 1 IM - Hallingdal 65, GRIMM FR



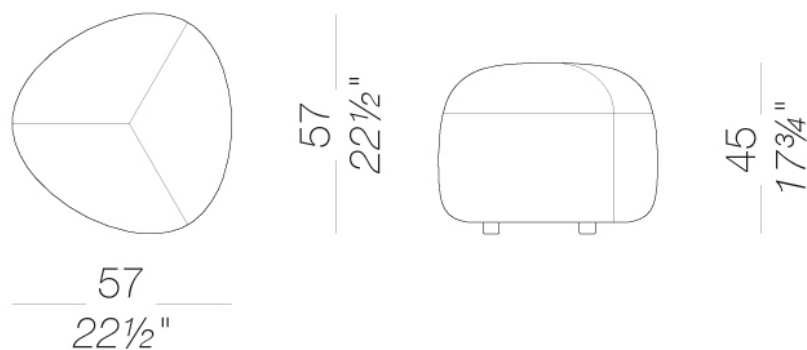
KIPU

Anderssen & Voll | 2014

D01 | Kleines Sitzkissen 57x57 H45

Polsterhocker aus feuerhemmendem Polyurethan-Polyesterschaum mit abziehbarem Bezug aus Stoff, Kunst- oder Softleder. Tragende Struktur aus Multiplex. Gleiter aus Polypropylen.

TEST 1 IM - Hallingdal 65, GRIMM FR



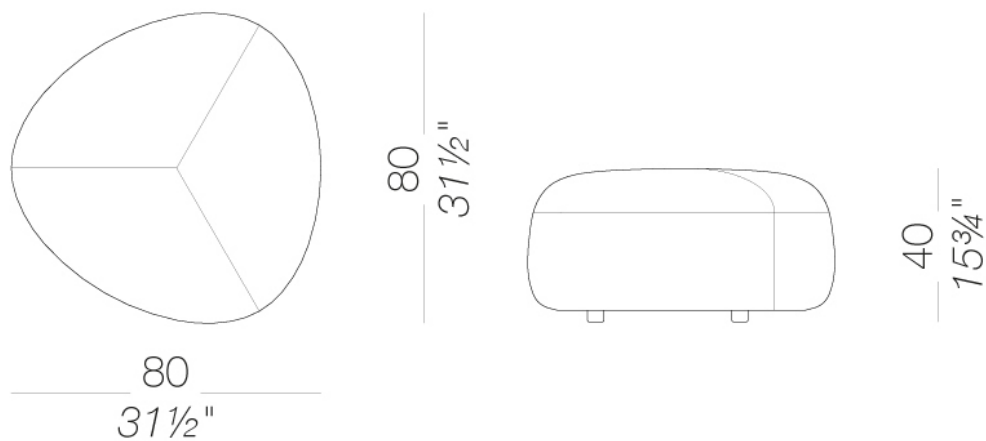
KIPU

Anderssen & Voll | 2014

D02 | Mittelgroßes Sitzkissen 80x80 H40

Polsterhocker aus feuerhemmendem Polyurethan-Polyesterschaum mit abziehbarem Bezug aus Stoff, Kunst- oder Softleder. Tragende Struktur aus Multiplex. Gleiter aus Polypropylen.

TEST 1 IM - Hallingdal 65, GRIMM FR



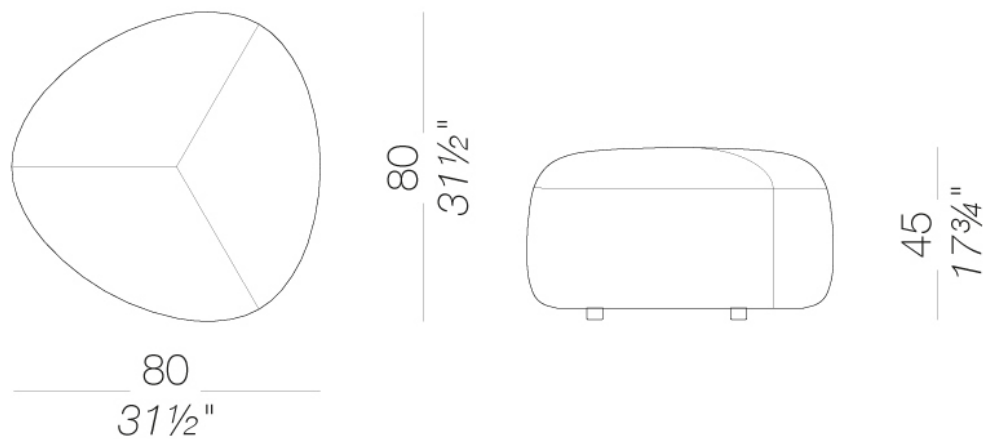
KIPU

Anderssen & Voll | 2014

D04 | Mittelgroßes Sitzkissen 80x80 H45

Polsterhocker aus feuerhemmendem Polyurethan-Polyesterschaum mit abziehbarem Bezug aus Stoff, Kunst- oder Softleder. Tragende Struktur aus Multiplex. Gleiter aus Polypropylen.

TEST 1 IM - Hallingdal 65, GRIMM FR



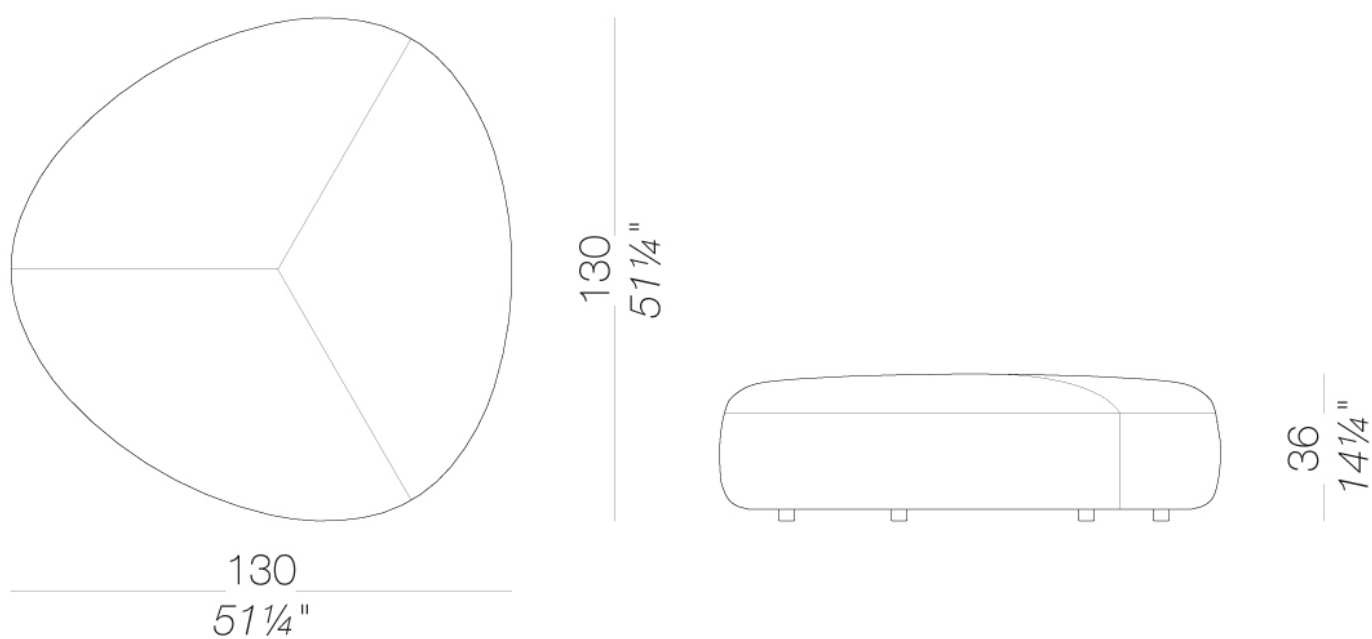
KIPU

Anderssen & Voll | 2014

D03 | Großes Sitzkissen 130x130 H36

Polsterhocker aus feuerhemmendem Polyurethan-Polyesterschaum mit abziehbarem Bezug aus Stoff, Kunst- oder Softleder. Tragende Struktur aus Multiplex. Gleiter aus Polypropylen.

TEST 1 IM - Hallingdal 65, GRIMM FR



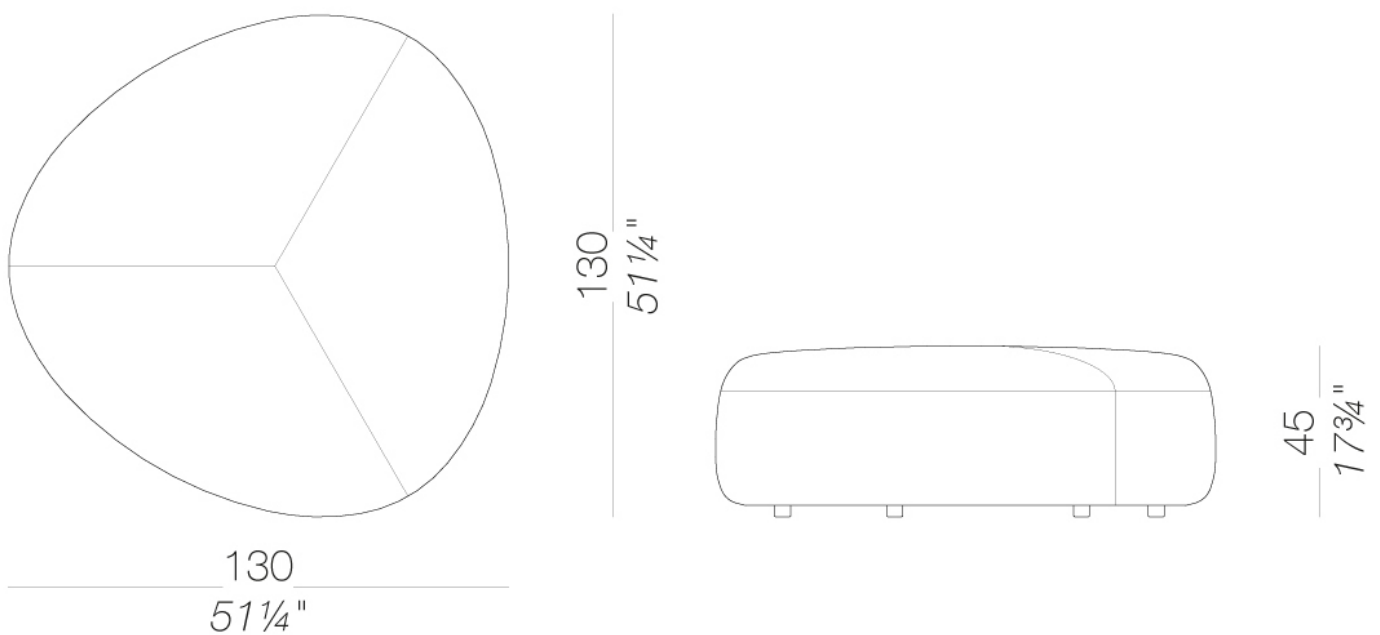
KIPU

Anderssen & Voll | 2014

D05 | Großes Sitzkissen 130x130 H45

Polsterhocker aus feuerhemmendem Polyurethan-Polyesterschaum mit abziehbarem Bezug aus Stoff, Kunst- oder Softleder. Tragende Struktur aus Multiplex. Gleiter aus Polypropylen.

TEST 1 IM - Hallingdal 65, GRIMM FR



Polsterung



Stoff
Hallingdal 65
47 Kleuren



Stoff
Canvas 2
40 Kleuren



Stoff
Steelcut Trio 3
48 Kleuren



Stoff
Remix 3
24 Kleuren



Stoff
Clara 2
24 Kleuren



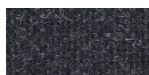
Stoff
Fiord 2
24 Kleuren



Stoff
Divina MD
24 Kleuren



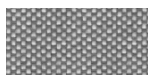
Stoff
Divina Melange 3
38 Kleuren



Stoff
Tonica 2
39 Kleuren



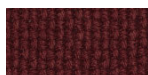
Stoff
Medley
37 Kleuren



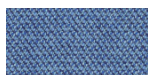
Stoff
Maya
43 Kleuren



Stoff
Jet
44 Kleuren



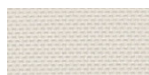
Stoff
Lapalma Smart
18 Kleuren



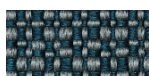
Stoff
Capture
43 Kleuren



Stoff
Crisp
40 Kleuren



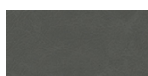
Stoff
Nattè
23 Kleuren



Stoff
Iris
24 Kleuren



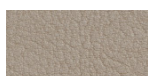
Stoff
Steelcut 2
37 Kleuren



Softleder
soft-leather
7 Kleuren



Kunstleder
GRIMM FR
24 Kleuren



Kunstleder
Valencia c5
59 Kleuren

Informationen zu den verfügbaren Farben der Stoffe, Kunstleder, Leder, entnehmen Sie bitte den Materialmustern.

Gebrauchs- und Pflegehinweise

Wischen Sie die Bestandteile aus Holz, Leder, Stoff und Metall mit einem feuchten Tuch oder mit einem verdünnten, neutralen Reinigungsmittel ab. Es dürfen weder alkohol-, chlor- oder lösungsmittelhaltige noch scheuernde Reinigungsmittel verwendet werden. Heben Sie das Produkte nicht an der Sitzfläche, sondern immer am Gestell an. Das Produkt darf nicht ungleichmäßig belastet und nur in normaler Position aufgestellt werden (es muss mit allen vier Füßen oder der Bodenplatte auf einem ebenen Untergrund aufgestellt werden). Lapalma haftet nicht für Schäden, die durch den Gebrauch des Produktes an empfindlichen Fußböden entstehen. Vermeiden Sie jeglichen unsachgemäßen Gebrauch: steigen Sie nicht mit den Füßen auf die Sitzfläche, die Fußstütze oder die Armlehnen. Holz und Leder sind von Natur aus empfindliche Materialien. Kleine Unvollkommenheiten dieser Materialien können nicht als Qualitätsmangel angesehen werden. Setzen Sie das Produkt weder der Witterung noch Temperaturen über 40° C aus. Auch die für den Gebrauch im Außenbereich bestimmten Produkte reagieren im Laufe der Zeit auf die Witterungseinflüsse. Bestimmte Umgebungsfaktoren wie Temperatur, Feuchtigkeit oder Salzgehalt der Luft können Veränderungen der Oberflächen des Produkts bewirken. Ein sorgsamer Umgang mit dem Produkt und regelmäßige Pflege erhöhen seine Lebensdauer. Die Farbe des Produkts kann sich im Laufe der Zeit durch Lichteinwirkung verändern. Wartungs- und Instandhaltungsarbeiten müssen von geschultem Fachpersonal ausgeführt werden. Entsorgen Sie das Verpackungsmaterial erst, wenn das Produkt vollständig montiert ist, damit kein Zubehör, wie Schrauben o.ä., verloren gehen kann. Wenn das Produkt am Ende seines Lebenszyklus angelangt ist, muss das Produkt bzw. die einzelnen Komponenten nach den jeweils geltenden gesetzlichen Bestimmungen entsorgt werden.