

## Factsheet Programm 164 ME



# Programm 164

## ME



ME - der maßgeschneiderte Stuhl für optimalen Komfort und Flexibilität. Dank seines modularen Baukastenprinzips erfüllt er alle Kundenanforderungen und internationalen Zertifizierungs-Standards. Mit seinen besonders großen Verstellbereichen ist der ME auch für besonders kleine und große Nutzer geeignet. Damit ist der ME einer der wenigen Stühle auf dem Markt, der in der entsprechenden Ausstattung, die sehr strenge neue europäische Norm 1335 Typ AX erfüllen kann.

Die intuitive Bedienung und die einfache Handhabung machen es leicht, die gewünschten Einstellungen vorzunehmen. Kein langes Ausprobieren oder umständliches Nachjustieren, ME passt sich mühelos den individuellen Bedürfnissen an. Ob beim Schreiben nach vorne gebeugt oder beim Telefonieren zurückgelehnt: ME passt sich jeder Sitzhaltung perfekt an.

Sie haben die Wahl zwischen einer Synchronmechanik mit automatischer Gewichts-anpassung und einer Synchronmechanik mit manueller Gewichts-anpassung. Beide

Mechaniken sind mit dem patentierten ProgressiveMotion-Modul erhältlich. Damit führt der ME-Drehstuhl automatisch mehrdimensionale Bewegungen aus und fördert so Komfort und Wohlbefinden.

Das Designkonzept verbindet Rückenlehne (auf Wunsch um 70 mm höhenverstellbar) und Sitz zu einer Einheit, deren Konturen aus jeder Perspektive harmonisch wirken. Klare Kanten gehen in weiche Flächen über. Durch diesen Kontrast entstehen spannende Oberflächen und ein attraktives Erscheinungsbild mit hohem Wiedererkennungswert.

ME  
auf einen Blick



**Modulare Konfiguration**  
Mit über 1 Mio. Varianten erfüllt das modulare Konzept des ME jedes Kundenbedürfnis und alle internationalen Zertifizierungs-Standards.



**Ergonomie**  
Das patentierte ProgressiveMotion-Modul sorgt für hervorragende Ergonomie und ein äußerst komfortables Sitzenerlebnis.



**Design**  
Integratives Design, durchdacht bis ins kleinste Detail – für ein attraktives Erscheinungsbild mit hohem Wiedererkennungswert. Eine große Auswahl an Funktions-, Komfort- und Designelementen ermöglicht es, den ME so zu gestalten, dass er jedem Wunsch entspricht.



**Nachhaltigkeit**  
ME erfüllt strenge Nachhaltigkeitsanforderungen und internationale Zertifizierungsstandards. Durch die Knock-down-Verpackung ist eine Reduzierung des Transportvolumens um bis zu 66% möglich.



**Einfache Bedienung**  
Die intuitive Bedienung und die einfache Handhabung machen es leicht, die gewünschten Einstellungen vorzunehmen.

ME  
Netzrücken  
164/7



## Materialien und Einstellbereiche

### Rücken und Sitz

Rückenrahmen aus schwarz oder weiß durchgefärbtem Polyamid mit Netzrücken aus 80% recyceltem Post-Consumer-Polyester und 20% Elastomer. Optional um 70 mm in der Höhe verstellbar. Sitzschale aus schwarz durchgefärbtem Polyamid. Optional mit höhenverstellbarer (oder höhen- und tiefenverstellbarer) Lordosenstütze, analog zur Rahmenfarbe schwarz oder weiß.

Sitzpolster aus FCKW-frei geschäumtem Polyurethan, bezogen mit Stoffen aus der Wilkhahn-Stoffkollektion. Sitz wahlweise mit Softpolster (mit Konturschaum, 65 mm) und umlaufender Naht. Polster und Bezüge sind austauschbar. Sitztiefe: 430 mm, optional integrierte, im Sitzen per Taste einstellbare Sitztiefeverstellung um 80 mm (380-460 mm).

### Mechanik

Sie haben die Wahl zwischen einer Synchronmechanik mit automatischer Gewichtsanzpassung und einer Synchronmechanik mit manueller Gewichtsanzpassung. Beide Mechaniken sind mit dem patentierten ProgressiveMotion-Modul erhältlich. Mechanikgehäuse aus Aluminium, schwarz pulverbeschichtet.

Die Sitzhöhe ist per Taste zwischen 400 mm und 530 mm mittels Gasdruckfeder

nach DIN 4550 stufenlos einstellbar, optional mit Tiefenfederung, dann Sitzhöhe 420 mm - 530 mm.

### Armlehnen

Standardmäßig mit 2-D-Armlehnen aus glasfaserverstärktem Polyamid, schwarz oder weiß durchgefärbt, mit Armauflagen aus Polypropylen. Optional mit 4-D-Armlehnen und mit Armauflagen aus Polyurethanschaum, schwarz durchgefärbt. Die 2-D-Armlehnen sind in der Höhe um 100 mm und in der Breite um je 35 mm verstellbar, bei den 4-D-Armlehnen sind die Armauflagen in der Tiefe um 50 mm verstellbar und zusätzlich um 15° bzw. 30° nach innen und außen schwenkbar.

Zusätzliche AX/NPR-Armlehnen mit einer lichten Weite von 410 mm bis 510 mm, in der Breite verstellbar um 30 und 25 mm, in der Höhe verstellbar um 115 mm, in der Tiefe verstellbar um 50 mm und um 360° schwenkbar für noch größere Verstellbereiche.

### Gestell und Rollen

Fünfarmiges Fußkreuz aus schwarz durchgefärbtem Kunststoff, optional in weiß oder aus Aluminium beschichtet (in schwarz oder weiß struktur matt) bzw. Aluminium hochglanzpoliert. Lastabhängig gebremste Doppellenkrollen aus schwarzem Polypropylen nach DIN EN 12529 als

Standardausführung für Teppichböden, optional mit grauem Laufbelag aus Polyurethan für harte Böden. Rollen auf Wunsch elektrisch leitfähig.

### Zubehör

Optional ist ein separat am Rückenrahmen zu montierender Kleiderbügel erhältlich.

Alternativ ist eine Kopfstütze aus durchgefärbtem Polyamid erhältlich (analog zur Rahmenfarbe schwarz oder weiß, 60 mm höhenverstellbar in 6 Rasterpositionen, 125° neigbar, dadurch ca. 50 mm tiefenverstellbar). Entweder bespannt mit Bezugsmaterial 34 Vivid analog zur Rückenbespannung oder in Black Metal. Die Kopfstütze ist nicht in Verbindung mit dem Kleiderbügel erhältlich. Eine Nachrüstung ist auf Anfrage möglich.

### Stoffauswahl Rücken und Sitz



34 Vivid



37 Racer | 38 Era | 47 Nova | 51 Oceanic | 54 Pitch | 58 Evida | 60 Blend | 64 Morph | 65 Re-wool | 66 Lona | 68 Remix | 91 Steelcut Trio | 92 Credo | 74 Leder

ME  
gepolsterter  
Netzrücken  
165/7



### Materialien und Einstellbereiche

#### Rücken und Sitz

Rückenrahmen aus schwarz oder weiß durchgefärbtem Polyamid mit einer Polsterung aus einem aufgepolsterten und mit Stoff bezogenen Netzrücken. Optional um 70 mm in der Höhe verstellbar. Sitzschale aus schwarz durchgefärbtem Polyamid. Optional mit höhenverstellbarer (oder höhen- und tiefenverstellbarer) Lordosenstütze, analog zur Rahmenfarbe schwarz oder weiß.

Sitzpolster aus FCKW-frei geschäumtem Polyurethan, bezogen mit Stoffen aus der Wilkhahn-Stoffkollektion. Sitz wahlweise mit Softpolster (mit Konturschaum, 65 mm) und umlaufender Naht. Polster und Bezüge sind austauschbar. Sitztiefe: 430 mm, optional integrierte, im Sitzen per Taste einstellbare Sitztiefeverstellung um 80 mm (380-460 mm).

#### Mechanik

Sie haben die Wahl zwischen einer Synchronmechanik mit automatischer Gewichts-anpassung und einer Synchronmechanik mit manueller Gewichts-anpassung. Beide Mechaniken sind mit dem patentierten ProgressiveMotion-Modul erhältlich. Mechanikgehäuse aus Aluminium, schwarz pulverbeschichtet.

Die Sitzhöhe ist per Taste zwischen 400 mm und 530 mm mittels Gasdruckfeder

nach DIN 4550 stufenlos einstellbar, optional mit Tiefenfederung, dann Sitzhöhe 420 mm - 530 mm.

#### Armlehnen

Standardmäßig mit 2-D-Armlehnen aus glasfaserverstärktem Polyamid, schwarz oder weiß durchgefärbt, mit Armauflagen aus Polypropylen. Optional mit 4-D-Armlehnen und mit Armauflagen aus Polyurethanschaum, schwarz durchgefärbt. Die 2-D-Armlehnen sind in der Höhe um 100 mm und in der Breite um je 35 mm verstellbar, bei den 4-D-Armlehnen sind die Armauflagen in der Tiefe um 50 mm verstellbar und zusätzlich um 15° bzw. 30° nach innen und außen schwenkbar.

Zusätzliche AX/NPR-Armlehnen mit einer lichten Weite von 410 mm bis 510 mm, in der Breite verstellbar um 30 und 25 mm, in der Höhe verstellbar um 115 mm, in der Tiefe verstellbar um 50 mm und um 360° schwenkbar für noch größere Verstellbereiche.

#### Gestell und Rollen

Fünfarmiges Fußkreuz aus schwarz durchgefärbtem Kunststoff, optional in weiß oder aus Aluminium beschichtet (in schwarz oder weiß struktur matt) bzw. Aluminium hochglanzpoliert. Lastabhängig gebremste Doppellenkrollen aus schwarzem Polypropylen nach DIN EN 12529 als

Standardausführung für Teppichböden, optional mit grauem Laufbelag aus Polyurethan für harte Böden. Rollen auf Wunsch elektrisch leitfähig.

#### Zubehör

Optional ist ein separat am Rückenrahmen zu montierender Kleiderbügel erhältlich.

Alternativ ist eine Kopfstütze aus durchgefärbtem Polyamid erhältlich (analog zur Rahmenfarbe schwarz oder weiß, 60 mm höhenverstellbar in 6 Rasterpositionen, 125° neigbar, dadurch ca. 50 mm tiefenverstellbar). Entweder bespannt mit Bezugsmaterial 34 Vivid (Black Metal oder Digital White), 37 Racer (schwarz) oder gepolstert (Stoffbezug farb- und materialgleich zum Rückenbezug). Die Kopfstütze ist nicht in Verbindung mit dem Kleiderbügel erhältlich. Eine Nachrüstung ist auf Anfrage möglich.

#### Stoffauswahl Rücken und Sitz



37 Racer | 38 Era | 47 Nova | 51 Oceanic | 54 Pitch | 58 Evida | 60 Blend | 64 Morph | 65 Re-wool | 66 Lona | 68 Remix | 91 Steelcut Trio | 92 Credo | 74 Leder

ME  
Netzrücken  
mit ESP  
164/72



### Materialien und Einstellbereiche

#### Rücken und Sitz

Rückenrahmen aus schwarz oder weiß durchgefärbtem Polyamid mit Netzrücken aus 80% recyceltem Post-Consumer-Polyester und 20% Elastomer. Optional um 70 mm in der Höhe verstellbar. Sitzschale aus schwarz durchgefärbtem Polyamid. Optional mit höhenverstellbarer (oder höhen- und tiefenverstellbarer) Lordosenstütze, analog zur Rahmenfarbe schwarz oder weiß.

Sitzpolster aus FCKW-frei geschäumtem Polyurethan, bezogen mit Stoffen aus der Wilkhahn-Stoffkollektion. Sitz wahlweise mit Softpolster (mit Konturschaum, 65 mm) und umlaufender Naht. Polster und Bezüge sind austauschbar. Sitztiefe: 430 mm, optional integrierte, im Sitzen per Taste einstellbare Sitztiefenverstellung um 80 mm (380-460 mm).

#### Mechanik

Sie haben die Wahl zwischen einer Synchronmechanik mit automatischer Gewichts-anpassung und einer Synchronmechanik mit manueller Gewichts-anpassung. Beide Mechaniken sind mit dem patentierten ProgressiveMotion-Modul erhältlich. Mechanikgehäuse aus Aluminium, schwarz pulverbeschichtet.

Die Sitzhöhe ist per Taste zwischen 430 mm und 610 mm mittels Gasdruckfeder nach DIN 4550 stufenlos einstellbar.

#### Armlehnen

Standardmäßig mit 2-D-Armlehnen aus glasfaserverstärktem Polyamid, schwarz oder weiß durchgefärbt, mit Armauflagen aus Polypropylen. Optional mit 4-D-Armlehnen und mit Armauflagen aus Polyurethanschaum, schwarz durchgefärbt. Die 2-D-Armlehnen sind in der Höhe um 100 mm und in der Breite um je 35 mm verstellbar, bei den 4-D-Armlehnen sind die Armauflagen in der Tiefe um 50 mm verstellbar und zusätzlich um 15° bzw. 30° nach innen und außen schwenkbar.

Zusätzliche AX/NPR-Armlehnen mit einer lichten Weite von 410 mm bis 510 mm, in der Breite verstellbar um 30 und 25 mm, in der Höhe verstellbar um 115 mm, in der Tiefe verstellbar um 50 mm und um 360° schwenkbar für noch größere Verstellbereiche.

#### Gestell und Rollen

Fünfarmiges Fußkreuz aus schwarz durchgefärbtem Kunststoff, optional in weiß oder aus Aluminium beschichtet (in schwarz oder weiß strukturmatt) bzw. Aluminium hochglanzpoliert. Lastabhängig gebremste Doppellenkrollen aus schwarzem Polypropylen nach DIN EN 12529 als Standardausführung für Teppichböden,

optional mit grauem Laufbelag aus Polyurethan für harte Böden. Rollen auf Wunsch elektrisch leitfähig.

#### Zubehör

Optional ist ein separat am Rückenrahmen zu montierender Kleiderbügel erhältlich.

Alternativ ist eine Kopfstütze aus durchgefärbtem Polyamid erhältlich (analog zur Rahmenfarbe schwarz oder weiß, 60 mm höhenverstellbar in 6 Rasterpositionen, 125° neigbar, dadurch ca. 50 mm tiefenverstellbar). Entweder bespannt mit Bezugsmaterial 34 Vivid analog zur Rückenbespannung oder in Black Metal. Die Kopfstütze ist nicht in Verbindung mit dem Kleiderbügel erhältlich. Eine Nachrüstung ist auf Anfrage möglich.

#### Stoffauswahl Rücken und Sitz



37 Racer | 38 Era | 47 Nova | 51 Oceanic | 54 Pitch | 58 Evida | 60 Blend | 64 Morph | 65 Re-wool | 66 Lona | 68 Remix | 91 Steelcut Trio | 92 Credo | 74 Leder

ME  
gepolsterter Netz-  
rücken mit ESP  
**165/72**



## Materialien und Einstellbereiche

### Rücken und Sitz

Rückenrahmen aus schwarz oder weiß durchgefärbtem Polyamid mit einer Polsterung aus einem aufgepolsterten und mit Stoff bezogenen NetZRücken. Optional um 70 mm in der Höhe verstellbar. Sitzschale aus schwarz durchgefärbtem Polyamid. Optional mit höhenverstellbarer (oder höhen- und tiefenverstellbarer) Lordosenstütze, analog zur Rahmenfarbe schwarz oder weiß.

Sitzpolster aus FCKW-frei geschäumtem Polyurethan, bezogen mit Stoffen aus der Wilkhahn-Stoffkollektion. Sitz wahlweise mit Softpolster (mit Konturschaum, 65 mm) und umlaufender Naht. Polster und Bezüge sind austauschbar. Sitztiefe: 430 mm, optional integrierte, im Sitzen per Taste einstellbare Sitztiefeinstellung um 80 mm (380-460 mm).

### Mechanik

Sie haben die Wahl zwischen einer Synchronmechanik mit automatischer Gewichts-anpassung und einer Synchronmechanik mit manueller Gewichts-anpassung. Beide Mechaniken sind mit dem patentierten ProgressiveMotion-Modul erhältlich. Mechanikgehäuse aus Aluminium, schwarz pulverbeschichtet.

Die Sitzhöhe ist per Taste zwischen 430 mm und 610 mm mittels Gasdruckfeder nach DIN 4550 stufenlos einstellbar.

### Armlehnen

Standardmäßig mit 2-D-Armlehnen aus glasfaserverstärktem Polyamid, schwarz oder weiß durchgefärbt, mit Armauflagen aus Polypropylen. Optional mit 4-D-Armlehnen und mit Armauflagen aus Polyurethanschaum, schwarz durchgefärbt. Die 2-D-Armlehnen sind in der Höhe um 100 mm und in der Breite um je 35 mm verstellbar, bei den 4-D-Armlehnen sind die Armauflagen in der Tiefe um 50 mm verstellbar und zusätzlich um 15° bzw. 30° nach innen und außen schwenkbar.

Zusätzliche AX/NPR-Armlehnen mit einer lichten Weite von 410 mm bis 510 mm, in der Breite verstellbar um 30 und 25 mm, in der Höhe verstellbar um 115 mm, in der Tiefe verstellbar um 50 mm und um 360° schwenkbar für noch größere Verstellbereiche.

### Gestell und Rollen

Fünfarmiges Fußkreuz aus schwarz durchgefärbtem Kunststoff, optional in weiß oder aus Aluminium beschichtet (in schwarz oder weiß strukturmatt) bzw. Aluminium hochglanzpoliert. Lastabhängig gebremste Doppellenkrollen aus schwarzem Polypropylen nach DIN EN 12529 als Standardausführung für Teppichböden,

optional mit grauem Laufbelag aus Polyurethan für harte Böden. Rollen auf Wunsch elektrisch leitfähig.

### Zubehör

Optional ist ein separat am Rückenrahmen zu montierender Kleiderbügel erhältlich.

Alternativ ist eine Kopfstütze aus durchgefärbtem Polyamid erhältlich (analog zur Rahmenfarbe schwarz oder weiß, 60 mm höhenverstellbar in 6 Rasterpositionen, 125° neigbar, dadurch ca. 50 mm tiefenverstellbar). Entweder bespannt mit Bezugsmaterial 34 Vivid (Black Metal oder Digital White), 37 Racer (schwarz) oder gepolstert (Stoffbezug farb- und materialgleich zum Rückenbezug). Die Kopfstütze ist nicht in Verbindung mit dem Kleiderbügel erhältlich. Eine Nachrüstung ist auf Anfrage möglich.

### Stoffauswahl Rücken und Sitz



37 Racer | 38 Era | 47 Nova | 51 Oceanic | 54 Pitch | 58 Evida | 60 Blend | 64 Morph | 65 Re-wool | 66 Lona | 68 Remix | 91 Steelcut Trio | 92 Credo | 74 Leder

ME  
Netzrücken  
Counterstuhl  
164/1



**Materialien und Einstellbereiche**

**Rücken und Sitz**

Rückenrahmen aus schwarz oder weiß durchgefärbtem Polyamid mit Netzrücken aus 80% recyceltem Post-Consumer-Polyester und 20% Elastomer. Optional um 70 mm in der Höhe verstellbar. Sitzschale aus schwarz durchgefärbtem Polyamid. Optional mit höhenverstellbarer (oder höhen- und tiefenverstellbarer) Lordosenstütze, analog zur Rahmenfarbe schwarz oder weiß.

Sitzpolster aus FCKW-frei geschäumtem Polyurethan, bezogen mit Stoffen aus der Wilkhahn-Stoffkollektion. Sitz wahlweise mit Softpolster (mit Konturschaum, 65 mm) und umlaufender Naht. Polster und Bezüge sind austauschbar. Sitztiefe: 430 mm, optional integrierte, im Sitzen per Taste einstellbare Sitztiefenverstellung um 80 mm (380-460 mm).

**Mechanik**

Sie haben die Wahl zwischen einer Synchronmechanik mit automatischer Gewichts-anpassung und einer Synchronmechanik mit manueller Gewichts-anpassung. Beide Mechaniken sind mit dem patentierten ProgressiveMotion-Modul erhältlich. Mechanikgehäuse aus Aluminium, schwarz pulverbeschichtet.

Die Sitzhöhe ist per Taste zwischen 650 mm und 770 mm mittels Gasdruckfeder nach DIN 4550 stufenlos einstellbar.

**Armlehnen**

Standardmäßig mit 2-D-Armlehnen aus glasfaserverstärktem Polyamid, schwarz oder weiß durchgefärbt, mit Armauflagen aus Polypropylen. Optional mit 4-D-Armlehnen und mit Armauflagen aus Polyurethanschaum, schwarz durchgefärbt. Die 2-D-Armlehnen sind in der Höhe um 100 mm und in der Breite um je 35 mm verstellbar, bei den 4-D-Armlehnen sind die Armauflagen in der Tiefe um 50 mm verstellbar und zusätzlich um 15° bzw. 30° nach innen und außen schwenkbar.

Zusätzliche AX/NPR-Armlehnen mit einer lichten Weite von 410 mm bis 510 mm, in der Breite verstellbar um 30 und 25 mm, in der Höhe verstellbar um 115 mm, in der Tiefe verstellbar um 50 mm und um 360° schwenkbar für noch größere Verstellbereiche.

**Gestell und Rollen**

Fünfarmiges Fußkreuz aus schwarz durchgefärbtem Kunststoff, optional in weiß oder aus Aluminium beschichtet (in schwarz oder weiß strukturmatt) bzw. Aluminium hochglanzpoliert. Mit zusätzlich höhen-einstellbarem Fußring, glanzverchromt, mit Feststellschraube und lastabhängig gebremsten Doppellenkrollen. Rollen aus schwarzem

Polypropylen nach DIN EN 12529 als Standardausführung für Teppichböden, optional mit grauem Laufbelag aus Polyurethan für harte Böden. Rollen auf Wunsch elektrisch leitfähig.

**Zubehör**

Optional ist ein separat am Rückenrahmen zu montierender Kleiderbügel erhältlich.

Alternativ ist eine Kopfstütze aus durchgefärbtem Polyamid erhältlich (analog zur Rahmenfarbe schwarz oder weiß, 60 mm höhenverstellbar in 6 Rasterpositionen, 125° neigbar, dadurch ca. 50 mm tiefenverstellbar). Entweder gespannt mit Bezugsmaterial 34 Vivid analog zur Rückenbespannung oder in Black Metal. Die Kopfstütze ist nicht in Verbindung mit dem Kleiderbügel erhältlich. Eine Nachrüstung ist auf Anfrage möglich.

**Stoffauswahl Rücken und Sitz**



37 Racer | 38 Era | 47 Nova | 51 Oceanic | 54 Pitch | 58 Evida | 60 Blend | 64 Morph | 65 Re-wool | 66 Lona | 68 Remix | 91 Steelcut Trio | 92 Credo | 74 Leder



ME  
gepolsterter  
Netzrücken  
Counterstuhl  
**165/1**



### Materialien und Einstellbereiche

#### Rücken und Sitz

Rückenrahmen aus schwarz oder weiß durchgefärbtem Polyamid mit einer Polsterung aus einem aufgepolsterten und mit Stoff bezogenen Netzrücken. Optional um 70 mm in der Höhe verstellbar. Sitzschale aus schwarz durchgefärbtem Polyamid. Optional mit höhenverstellbarer (oder höhen- und tiefenverstellbarer) Lordosenstütze, analog zur Rahmenfarbe schwarz oder weiß.

Sitzpolster aus FCKW-frei geschäumtem Polyurethan, bezogen mit Stoffen aus der Wilkhahn-Stoffkollektion. Sitz wahlweise mit Softpolster (mit Konturschaum, 65 mm) und umlaufender Naht. Polster und Bezüge sind austauschbar. Sitztiefe: 430 mm, optional integrierte, im Sitzen per Taste einstellbare Sitztiefenverstellung um 80 mm (380-460 mm).

#### Mechanik

Sie haben die Wahl zwischen einer Synchronmechanik mit automatischer Gewichts-anpassung und einer Synchronmechanik mit manueller Gewichts-anpassung. Beide Mechaniken sind mit dem patentierten ProgressiveMotion-Modul erhältlich. Mechanikgehäuse aus Aluminium, schwarz pulverbeschichtet.

Die Sitzhöhe ist per Taste zwischen 650 mm und 770 mm mittels Gasdruckfeder nach DIN 4550 stufenlos einstellbar.

#### Armlehnen

Standardmäßig mit 2-D-Armlehnen aus glasfaserverstärktem Polyamid, schwarz oder weiß durchgefärbt, mit Armauflagen aus Polypropylen. Optional mit 4-D-Armlehnen und mit Armauflagen aus Polyurethanschaum, schwarz durchgefärbt. Die 2-D-Armlehnen sind in der Höhe um 100 mm und in der Breite um je 35 mm verstellbar, bei den 4-D-Armlehnen sind die Armauflagen in der Tiefe um 50 mm verstellbar und zusätzlich um 15° bzw. 30° nach innen und außen schwenkbar.

Zusätzliche AX/NPR-Armlehnen mit einer lichten Weite von 410 mm bis 510 mm, in der Breite verstellbar um 30 und 25 mm, in der Höhe verstellbar um 115 mm, in der Tiefe verstellbar um 50 mm und um 360° schwenkbar für noch größere Verstellbereiche.

#### Gestell und Rollen

Fünfarmiges Fußkreuz aus schwarz durchgefärbtem Kunststoff, optional in weiß oder aus Aluminium beschichtet (in schwarz oder weiß strukturmatt) bzw. Aluminium hochglanzpoliert. Mit zusätzlich höhen-einstellbarem Fußring, glanzverchromt, mit Feststellschraube und lastabhängig gebremsten Doppellenkrollen. Rollen aus schwarzem

Polypropylen nach DIN EN 12529 als Standardausführung für Teppichböden, optional mit grauem Laufbelag aus Polyurethan für harte Böden. Rollen auf Wunsch elektrisch leitfähig.

#### Zubehör

Optional ist ein separat am Rückenrahmen zu montierender Kleiderbügel erhältlich.

Alternativ ist eine Kopfstütze aus durchgefärbtem Polyamid erhältlich (analog zur Rahmenfarbe schwarz oder weiß, 60 mm höhenverstellbar in 6 Rasterpositionen, 125° neigbar, dadurch ca. 50 mm tiefenverstellbar). Entweder bespannt mit Bezugs-material 34 Vivid (Black Metal oder Digital White), 37 Racer (schwarz) oder gepolstert (Stoffbezug farb- und materialgleich zum Rückenbezug). Die Kopfstütze ist nicht in Verbindung mit dem Kleiderbügel erhältlich. Eine Nachrüstung ist auf Anfrage möglich.

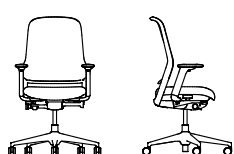
#### Stoffauswahl Rücken und Sitz



37 Racer | 38 Era | 47 Nova | 51 Oceanic | 54 Pitch | 58 Evida | 60 Blend | 64 Morph | 65 Re-wool | 66 Lona | 68 Remix | 91 Steelcut Trio | 92 Credo | 74 Leder

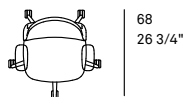
ME  
Maße

164/7

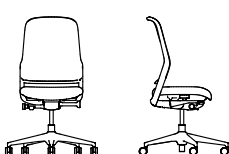


103/116  
40 9/16" / 45 11/16"  
40/53  
15 3/4" / 20 7/8"

70  
27 9/16"      68  
26 3/4"

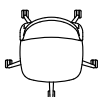


68  
26 3/4"  
70  
27 9/16"

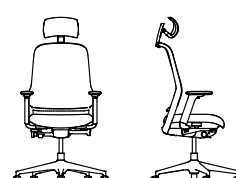


103/116  
40 9/16" / 45 11/16"  
40/53  
15 3/4" / 20 7/8"

70  
27 9/16"      68  
26 3/4"



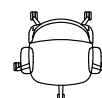
68  
26 3/4"  
70  
27 9/16"



123/136  
48 7/16" / 53 9/16"

40/53  
15 3/4" / 20 7/8"

70  
27 9/16"      68  
26 3/4"



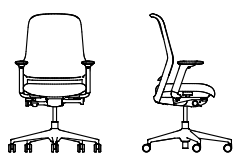
68  
26 3/4"  
70  
27 9/16"

164/7 mit Armlehnen

164/7 ohne Armlehnen

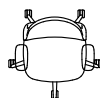
164/7 mit Armlehnen und  
Kopfstütze

165/7

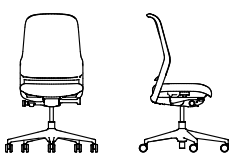


103/116  
40 9/16" / 45 11/16"  
40/53  
15 3/4" / 20 7/8"

70  
27 9/16"      68  
26 3/4"

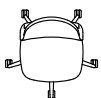


68  
26 3/4"  
70  
27 9/16"

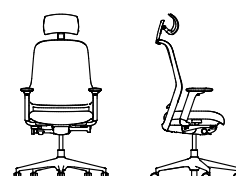


103/116  
40 9/16" / 45 11/16"  
40/53  
15 3/4" / 20 7/8"

70  
27 9/16"      68  
26 3/4"



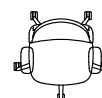
68  
26 3/4"  
70  
27 9/16"



123/136  
48 7/16" / 53 9/16"

40/53  
15 3/4" / 20 7/8"

70  
27 9/16"      68  
26 3/4"



68  
26 3/4"  
70  
27 9/16"

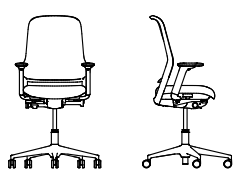
165/7 mit Armlehnen

165/7 ohne Armlehnen

165/7 mit Armlehnen und  
Kopfstütze

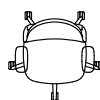
ME  
Maße

164/72



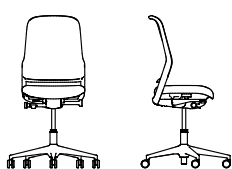
107/126  
42 1/8" / 49 5/8"  
43/62  
16 15/16" / 24 7/16"

70  
27 9/16"      68  
26 3/4"



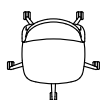
68  
26 3/4"

70  
27 9/16"



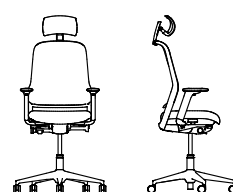
107/126  
42 1/8" / 49 5/8"  
43/62  
16 15/16" / 24 7/16"

70  
27 9/16"      68  
26 3/4"



68  
26 3/4"

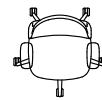
70  
27 9/16"



127/146  
50" / 57 1/2"

43/62  
16 15/16" / 24 7/16"

70  
27 9/16"      68  
26 3/4"



68  
26 3/4"

70  
27 9/16"

164/72 mit Armlehnen

164/72 ohne Armlehnen

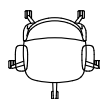
164/72 mit Armlehnen und Kopfstütze

165/72



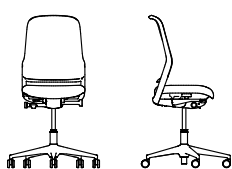
107/126  
42 1/8" / 49 5/8"  
43/62  
16 15/16" / 24 7/16"

70  
27 9/16"      68  
26 3/4"



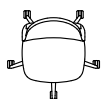
68  
26 3/4"

70  
27 9/16"



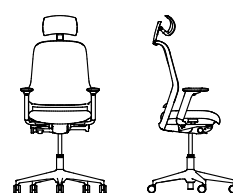
107/126  
42 1/8" / 49 5/8"  
43/62  
16 15/16" / 24 7/16"

70  
27 9/16"      68  
26 3/4"



68  
26 3/4"

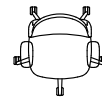
70  
27 9/16"



127/146  
50" / 57 1/2"

43/62  
16 15/16" / 24 7/16"

70  
27 9/16"      68  
26 3/4"



68  
26 3/4"

70  
27 9/16"

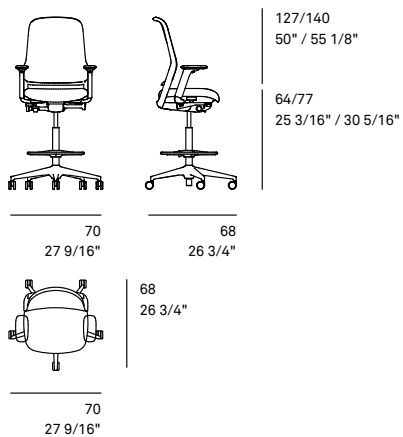
165/72 mit Armlehnen

165/72 ohne Armlehnen

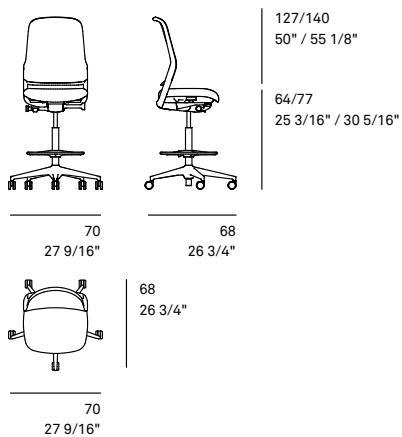
165/72 mit Armlehnen und Kopfstütze

ME  
Maße

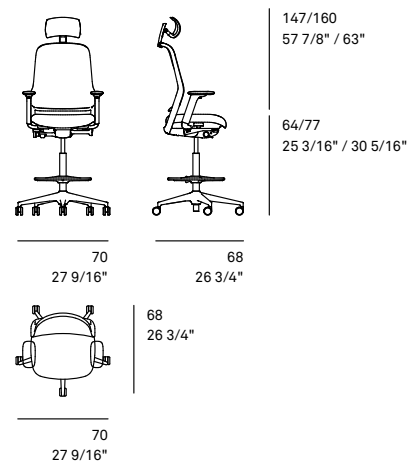
164/1



164/1 mit Armlehnen

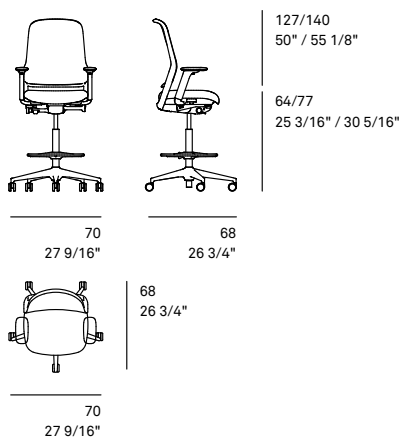


164/1 ohne Armlehnen

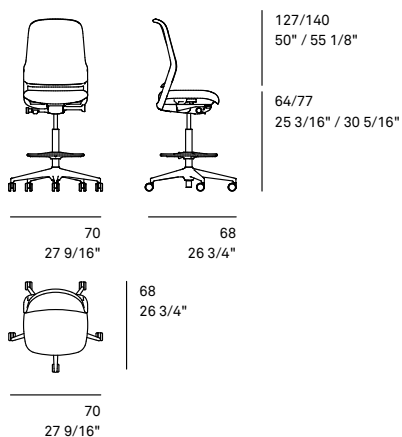


164/1 mit Armlehnen und Kopfstütze

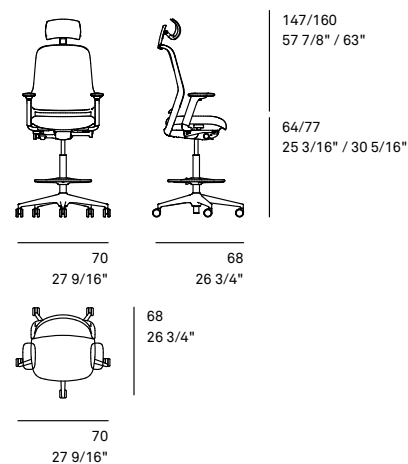
165/1



165/1 mit Armlehnen



165/1 ohne Armlehnen



165/1 mit Armlehnen und Kopfstütze

ME

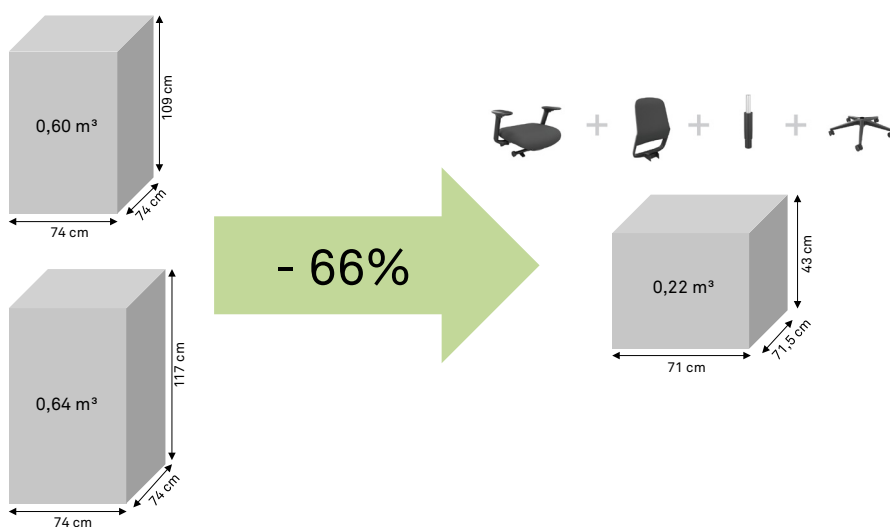
### Normen und Zertifikate

Die ME-Drehstühle erfüllen die Anforderungen folgender Normen und tragen folgende Zertifikate: DIN EN 13.35, DIN EN 13.35 A/AX, NPR 1813, BS 5459 24 h, FISP, Greenguard, Quality Office, Bifma X 5.1, 1 IM (Brandschutz Italien). Folgende Zertifizierungen sind in Vorbereitung: Blauer Engel.

ME

### Knock-down

Auf Wunsch können die ME-Drehstühle auch teilweise vormontiert im Karton geliefert werden. Durch den Einsatz der Knock-Down-Verpackung ist eine Reduzierung des Transportvolumens um bis zu 66 % auf nur 0,22 m<sup>3</sup> möglich.



## Technische Einzelheiten

### Allgemein

ME - der maßgeschneiderte Stuhl für optimalen Komfort und Flexibilität. Dank seines modularen Baukastenprinzips erfüllt er alle Kundenanforderungen und internationalen Zertifizierungs-Standards. Mit seinen besonders großen Verstellbereichen ist der ME auch für besonders kleine und große Nutzer geeignet. Damit ist der ME einer der wenigen Stühle auf dem Markt, der in der entsprechenden Ausstattung, die sehr strenge neue europäische Norm 1335 Typ AX erfüllen kann.

Die intuitive Bedienung und die einfache Handhabung machen es leicht, die gewünschten Einstellungen vorzunehmen. Kein langes Ausprobieren oder umständliches Nachjustieren - ME passt sich mühelos den individuellen Bedürfnissen an. Ob beim Schreiben nach vorne gebeugt oder beim Telefonieren zurückgelehnt - ME passt sich jeder Sitzhaltung perfekt an. Sie haben die Wahl zwischen einer Synchronmechanik mit automatischer Gewichts Anpassung und einer Synchronmechanik mit manueller Gewichts Anpassung. Beide Mechaniken sind mit dem patentierten ProgressiveMotion-Modul erhältlich. Damit führt der ME-Drehstuhl automatisch mehrdimensionale Bewegungen aus und fördert so Komfort und Wohlbefinden.

Das Designkonzept verbindet Rückenlehne und Sitz zu einer Einheit, deren Konturen aus jeder Perspektive harmonisch wirken. Klare Kanten gehen in weiche Flächen über. Durch diesen Kontrast entstehen spannende Oberflächen und ein attraktives Erscheinungsbild mit hohem Wiedererkennungswert.

ME eignet sich für Personengewichte von 45 bis 150 kg. Die Rückenlehne ist auf Wunsch um 70 mm in der Höhe verstellbar und verfügt optional über eine höhenverstellbare Lordosestütze (in 7 Rastpositionen um bis zu 70 mm), optional mit Handrad um 15 mm stufenlos tiefenverstellbar. Rückenlehne und Sitz sind in der waagerechten 0-Stellung arretierbar, die optionale Sitzvorneigung um 5° ist über einen Drehhebel zuschaltbar.

Die Sitzhöhe ist per Taste zwischen 40 und 53 cm mittels Gasdruckfeder nach DIN 4550 stufenlos einstellbar, optional mit Tiefenfederung, dann Sitzhöhe 42-53 cm. Sitztiefe: 43 cm, optional integrierte, im Sitzen per Taste einstellbare Sitztiefenverstellung um 80 mm bzw. 100 mm (38-46 bzw. 38-48 cm). Die Modelle mit erhöhter Sitzposition (ESP) sind zwischen 43 und 61 cm, und die Counterstühle zwischen 65 und 77 cm stufenlos höhenverstellbar.

Folgende Bedienelemente sind aus schwarz durchgefärbtem Kunststoff: Taste zur Höhengeneinstellung und Arretierung, Taste zur Sitztiefeneinstellung, Drehknäufe zur Gewichtseinstellung und Arretierung des Rückenrahmens. Die höhenverstellbare bzw. höhen- und tiefenverstellbare Lordosenstütze ist analog zur Rahmenfarbe in Schwarz oder Weiß ausgeführt.

### Gestell

Fünfarmiges Fußkreuz aus schwarz durchgefärbtem Kunststoff, optional in weiß oder aus Aluminium beschichtet (in schwarz oder weiß strukturmatt) bzw. Aluminium hochglanzpoliert. Lastabhängig gebremste Doppellenkrollen aus schwarzem Polypropylen nach DIN EN 12529 als Standardausführung für Teppichböden, optional mit grauem Laufbelag aus Polyurethan für harte Böden. Rollen auf Wunsch elektrisch leitfähig. Mechanikgehäuse aus Aluminium, schwarz pulverbeschichtet.

Counterstuhl mit zusätzlich höhenverstellbarem Fußring, glanzverchromt, mit Feststellschraube und lastabhängig gebremsten Doppellenkrollen.

### Sitz und Rücken

Rückenrahmen aus schwarz oder weiß durchgefärbtem Polyamid mit Netzrücken aus 80% recyceltem Post-Consumer-Polyester und 20% Elastomer. Optional um 70 mm in der Höhe verstellbar. Sitzschale aus schwarz durchgefärbtem Polyamid. Optional kann die Rückenlehne mit einer Polsterung aus einem aufgepolsterten und mit Stoff bezogenen Netzrücken ausgestattet

werden. Optional mit höhenverstellbarer oder höhen- und tiefenverstellbarer Lordosenstütze, analog zur Rahmenfarbe schwarz oder weiß.

Sitzpolster aus FCKW-frei geschäumtem Polyurethan, bezogen mit Stoffen aus der Wilkhahn-Stoffkollektion. Sitz wahlweise mit Softpolster (mit Konturschaum, 65 mm) und umlaufender Naht. Polster und Bezüge sind austauschbar.

Beim optional erhältlichen ProgressiveMotion-Modul kann es aufgrund der flexiblen Rückenlehne nach dem Aufstehen zu einer vorübergehenden leichten seitlichen Neigung der Rückenlehne kommen, die jedoch keinen Einfluss auf das Sitzverhalten hat und keine Qualitätsminderung darstellt.

### Armlehnen

Standardmäßig mit 2-D-Armlehnen aus glasfaserverstärktem Polyamid, schwarz oder weiß durchgefärbt, mit Armauflagen aus Polypropylen. Optional mit 4-D-Armlehnen und mit Armauflagen aus Polyurethanschaum, schwarz durchgefärbt. Die 2-D-Armlehnen sind in der Höhe um 100 mm und in der Breite um je 35 mm verstellbar, bei den 4-D-Armlehnen sind die Armauflagen in der Tiefe um 50 mm verstellbar und zusätzlich um 15° bzw. 30° nach innen und außen schwenkbar.

Zusätzliche AX/NPR-Armlehnen mit einer lichten Weite von 41 bis 51 cm, in der Breite verstellbar um 30 und 25 mm, in der Höhe verstellbar um 11,5 cm, in der Tiefe verstellbar um 50 mm und um 360° schwenkbar für noch größere Verstellbereiche.

### Zubehör

Optional ist für alle Modelle ein separat am Rückenrahmen zu montierender Kleiderbügel erhältlich.

Alternativ ist für alle Modelle eine Kopfstütze aus durchgefärbtem Polyamid erhältlich (analog zur Rahmenfarbe schwarz oder weiß, 60 mm höhenverstellbar in 6 Rasterpositionen, 125° neigbar, dadurch ca. 50 mm tiefenverstellbar). Entweder bespannt mit Bezugsmaterial 34/Vivid analog zur Rückenbespannung oder in 1401

## Programm 164 ME

(Black Metal) oder bei Modellen mit Rückenpolster mit Bezugsmaterial 34/ Vivid in 1401 (Black Metal) oder 1001 (Digital White), 37/Racer (schwarz) oder gepolstert (Stoffbezug farb- und materialgleich zum Rückenbezug). Die Kopfstütze ist nicht in Verbindung mit dem Kleiderbügel erhältlich. Eine Nachrüstung ist auf Anfrage möglich.

**Knock-down**

Die Auf Wunsch können die ME-Drehstühle auch teilweise vormontiert im Karton geliefert werden. Durch den Einsatz der Knock-Down-Verpackung ist eine Reduzierung des Transportvolumens um bis zu 66 % auf nur 0,22 m<sup>3</sup> möglich.

**Normen**

Die ME-Drehstühle erfüllen die Anforderungen folgender Normen und tragen folgende Zertifikate: DIN EN 13.35, DIN EN 13.35 A/AX, NPR 1813, BS 5459 24 h, FISP, Greenguard, Quality Office, Bifma X 5.1, 1 IM (Brandschutz Italien). Folgende Zertifizierungen sind in Vorbereitung: Blauer Engel.



PRODUCT



www.tuv.com  
ID 1000000000

